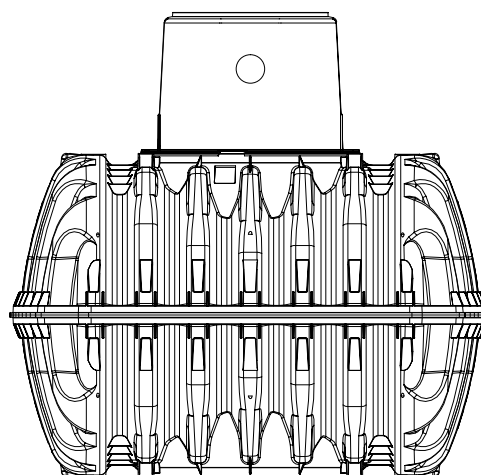
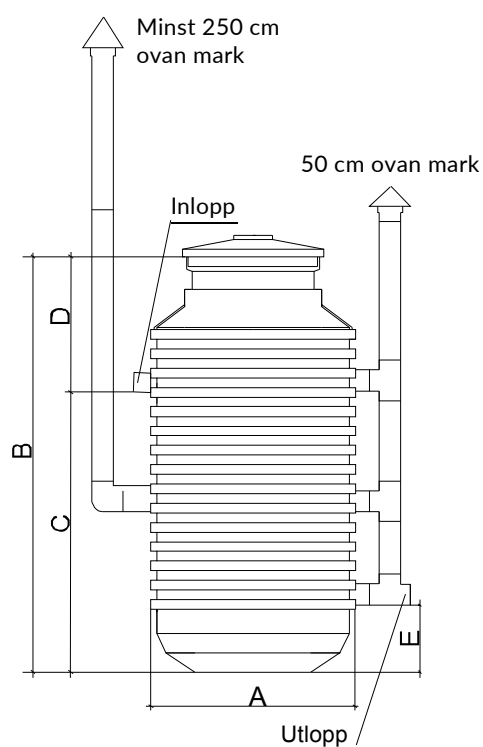


CONCLEAN BDT

för biologisk rening av ditt avloppsvatten, 2 hushåll



CONCLEAN BDT FÖR 2 HUSHÅLL

Bottenarea	1 m ²
Diameter (A)	106 cm
Total höjd (B)	207/257 cm
Höjd inlopp (C)	160 cm
Höjd inlopp (D)	47/97 cm
Höjd utlopp (E)	30 cm

CONCLEAN SLAMAVSKILJARE 2,7 M³

Höjd (H) exkl. stos/hals	1400
Höjd (H) stos/hals	600
Bredd (B)	1565
Längd (L)	2080
Inloppshöjd	1280
Utloppshöjd	1240
Dim inlopp (Di1)	110
Manlucka	600
Vikt (kg)	125

Kontakt

Växel: 010-210 30 00
info@conclean.se
service@conclean.se
www.conclean.se