

# LARM FETTAVSKILJARE MED 2 NIVÅGIVARE FÖR FETT OCH HÖG NIVÅ

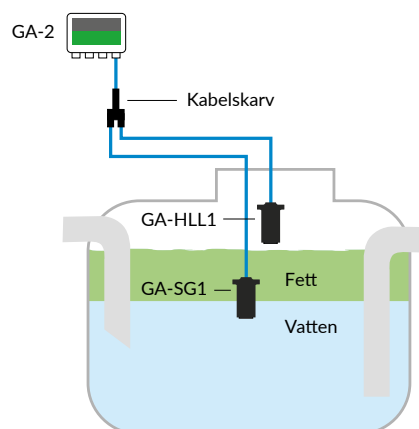
## *Labkotec GA-2*



GA-1 med kontrollenhet  
och två nivågivare

GA-2 larmanordning med två nivågivare, för fett och hög vätskenivå, är speciellt utformad för fettavskiljare. Den anger när det är dags att tömma, vilket förhindrar skadliga fettutsläpp i avloppssystemet.

### TILLÄMPNING



TEKNISK DATA	GA-2
Art.nr	613
IP-klassificering	IP68
Mätprincip	Kapacitiv
Omgivningstemperatur	-25 °C...+90 °C

#### Kontakt

Växel: 010-210 30 30  
 info@conclean.se  
 service@conclean.se  
 www.conclean.se