

SLAMTÖMNINGSINSTRUKTION

CONCLEAN BASIC

Slamtömningsmetod

Tanken slamtömmes helt. Behöver ej återfyllas.

Öppnande av lock

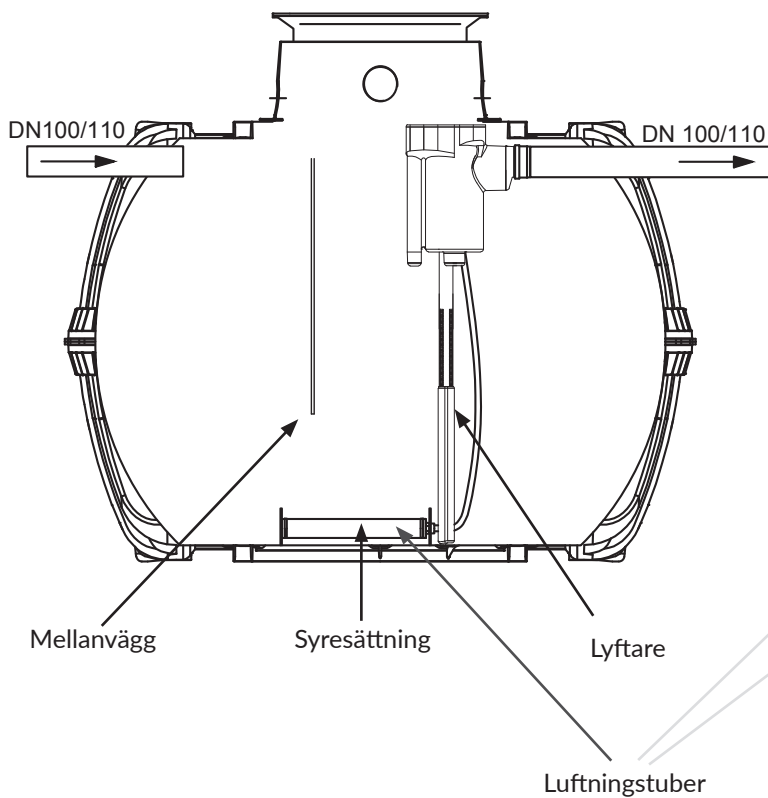
Reningsverkets lock öppnas med en hylsnyckel 17 mm. Vrid max två varv.

Slamtömningsintervall

Vid permanentboende slamtömmes tanken en gång per år. Vid fritidsboende slamtömmes tanken vartannat år.

Tanken

Instruktion för slamtömning är placerad på insidan av locket. Vid nedsänkande av sugslangen vidtag försiktighet då det finns två stycken luftningstuber i botten av tanken som inte får komma i kontakt med sugslangen, se bilder nedan.



Kontakt

Service: 010-210 30 00
service@conclean.se
www.conclean.se