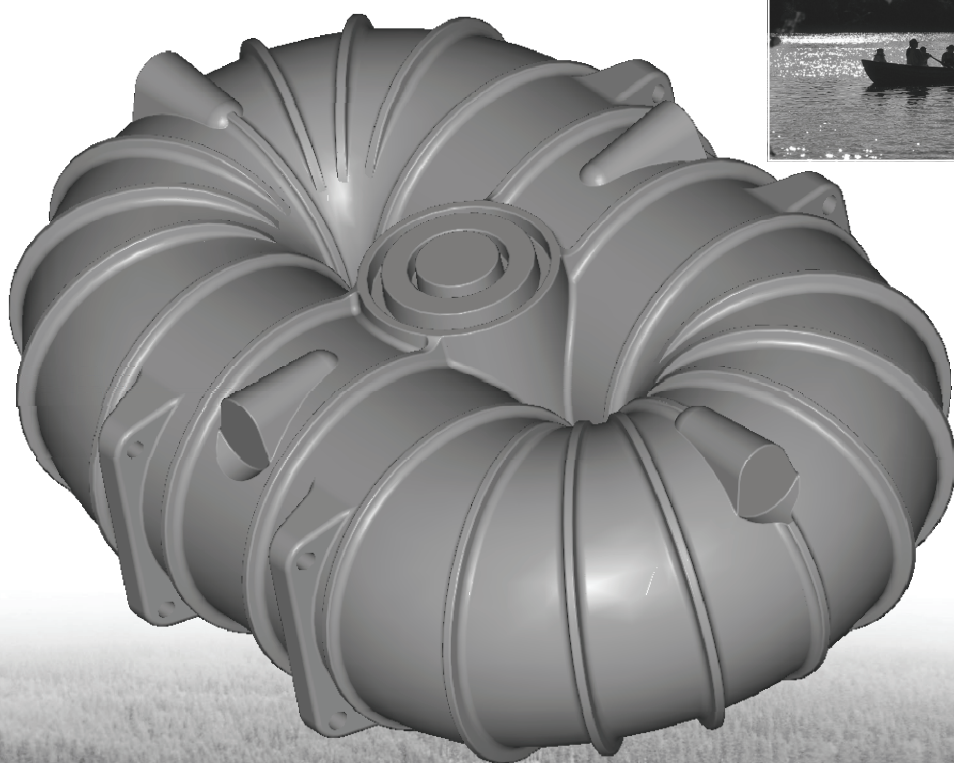


ecoplus

5000 MX - slutna tank

Installationsanvisning och
Servicebok 2013

INFILTRATIONSANLÄGGNINGAR
FÖR EN RENARE MILJÖ



Innehåll

1 INSTALLATIONSANVISNINGAR FÖR SLUTEN TANKAR.....	3
1.1 Att observera vid installationen	4
1.2 Placeringen av avloppstanken.....	4
1.2.1 Schaktet	5
1.3 Förankring av avloppstanken	5
1.4 Anslutning av fastighetens avloppsledning och installation av stigarröret	6
1.5 Sammankoppling av tankarna i en kopplad modell.....	6
1.6 Tjälisolering och återfyllning av schaktet.....	6
1.7 Avkortning av stigarröret och montering av locket	7
1.8 Larmsystem	7
1.9 Luftning av avloppsledningen	7
2 SERVICEBOK	
2.1 Lägeskarta	8
2.2 Basuppgifter om systemet	9
2.3 Blankett för kontaktuppgifter	10
2.4 Underhållsanvisningar.....	11
2.4.1 Tömning.....	11
2.4.2 Avloppstankens skick och täthet.....	11
2.5 Att observera vid användningen	11-12
2.6 Servicedagbok	13



1. Installationsanvisningar för slutna tankar

De generella anvisningarna gäller alla de tankmodeller som nämns i installationsanvisningen
Användningsändamål.

ecoplus 5000 MX slutna tank är avsedd för samlad deponering av avloppsvattnen från en fastighet/ett hushåll på ställen som inte har kommunalteknik. Det finns tre olika modeller av avloppstankar, som lämpar sig för olika användningsändamål och -situationer.

Installationen av dem beskrivs i den här anvisningen.

Slutentankversionerna är:

- **ecoplus 5000 MX:**
basmodell, som kan användas endast för in-samling av allt hushållsspillvatten eller för att samlas det WC-avloppsvatten som bildas i fastigheter med separata avloppssystem.
- **ecoplus 5000 MX med servicelucka:**
Samma användningsändamål som för basmodellen, men en större tömningsöppning underlättar tömningen och underhållet av tanken.
- **ecoplus 5000 MX kopplad modell:**
Samma användningsändamål som de föregående, men de sammankopplade tankarna bildar en större totalvolym, som möjliggör ett längre tömningsintervall.

I leveransen ingår tank/tankar och tillbehör.

Dessutom behövs det

- 110 mm avloppsledningsrör som leder från byggnaden till tanken,
- fyllningsalarm och
- förankringsduk.

Leveransernas innehåll

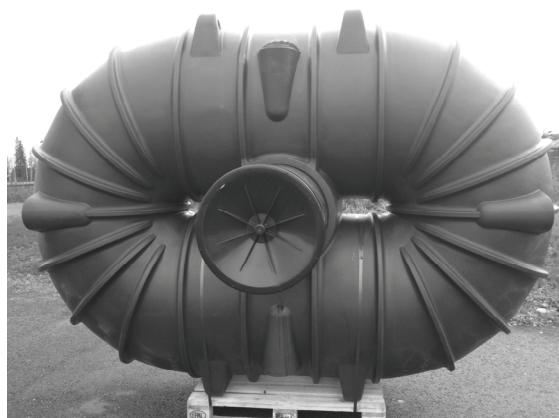
- **ecoplus 5000 MX basmodell eller med servicelucka**
Slutna tank 5 m³ 1 st. Slutna tank 5 m³ 1 st.
Stigarrör 315 x 800 1 st. eller
Stigarrör 560 x 800 1 st.
- **ecoplus 5000 MX kopplad modell**
Slutna tank 5 m³ främre tank 1 st.
Slutna tank 5 m³ 1 st.
Stigarrör 315 x 800 2 st.
- **ecoplus 5000 MX kopplad modell med servicelucka**
Slutna tank 5 m³ främre tank 1 st.
Slutna tank 5 m³ 1 st.
Stigarrör 560 x 800 2 st.

I leveransen av de kopplade modellerna ingår inte följande komponenter:

110 x 1000 HTP inomhusavloppsrör
160 x 1000 mm HTP inomhusavloppsrör
Inspektionsgrenrör 110 x 110 x 160 1 st.
Rengöringslucka 160 1 st.

Iakta alltid försiktighet vid hantering av tanken och var noga med säkerheten.

Om tanken lagras eller transporteras i upprätt ställning, får man inte vända den på sidan. Ta alltid lyftrep, linor eller liknande till hjälp vid flyttning av tanken.



1.1 Att observera vid installationen

Avloppstanken ska hanteras varsamt. Man får inte tappa tanken och man får inte rulla eller skuffa den längs marken. Vid transport ska tanken fästas omsorgsfullt.

Man får lyfta tanken med linor bara via lyftöglorna eller med hjälp av de lyftlinor som är fästade på tanken. När man lyfter tanken med truck ska man iaktta försiktighet, så att tankens yta inte skrapas eller skadas på annat sätt av truckens gafflar.

Man får inte lyfta tanken med truckgafflar via öppningarna i mitten på tanken.

- Kontrollera före installationen att tanken inte har transportskador
- Lyft tanken bara via lyftlinorna, iaktta alltid särskild försiktighet
- Installera inte tanken på ett trafikerat område
- Ta reda på grundvattenytans höjd och dess variationer före placeringen av tanken
- Avloppstankens maximala installationsdjup är 80 cm från inloppets lägsta nivå till markytan
- Man får applicera maximalt 70 cm fyllnadsjord ovanpå tanken
- Grundvattnets djup måste vara 1 m 30 cm från markytan, helst djupare
- Förankra alltid tanken i enlighet med sagt i anvisningar
- Försäkra dig om att det inte rinner in ytvatten i schaktet – täckdika schaktet vid behov
- Se till att tankens skick kontrolleras med fem års mellanrum

1.2 Placeringen av avloppstanken

Placera alltid tanken så att det inte kan komma in ytvatten i schaktet.

Om det finns en TORR plats på tomten, där grundvattnets lyftkraftsverkan inte kommer att besvära tanken, placera tanken där.

Överför vid behov avloppsvattnet till tanken via en pumpbrunn.

Placera aldrig tanken så att den är utsatt för grundvattnets lyftkraft.

Placera inte avloppstanken i en sänka.

Placera avloppstanken så att en tömningsbil hinderfritt kan nå tanken i såväl sommar- som vinterförhållanden.

Vid tömning ska bilens skyddsavstånd vara minst 4 meter från stigarröret i varje riktning.

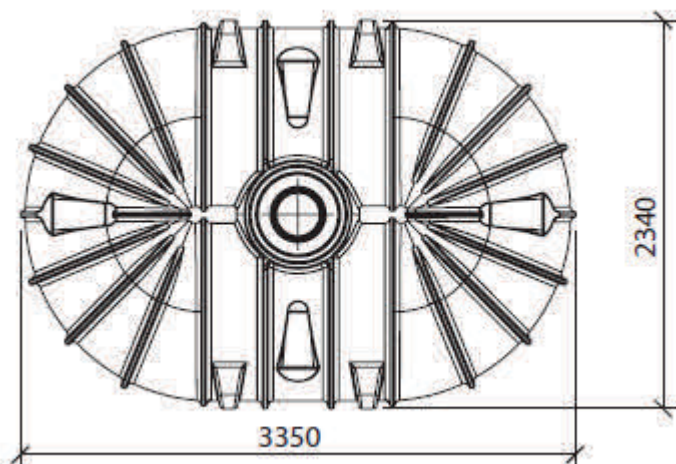
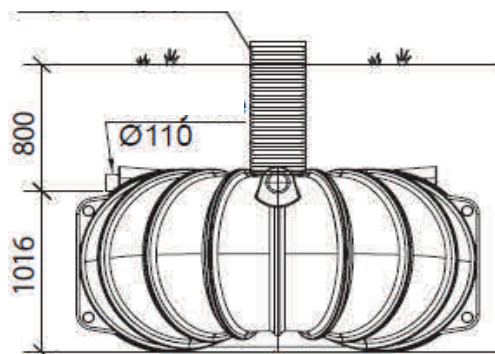
Ingen fordonstrafik får ske ovanpå tanken.

Skydda tankens omgivning så att man med ett fordon inte kan köra över den eller komma närmare den än 4 meter.

Använd vid installationen ett sakkunnigt installationsföretag.

Observera vid valet av placering också de bestämmelser som gäller i kommunen, som kan vara exempelvis skyddsavstånd till vattendrag, brunnar eller granntomt.

Töm till slut tanken med en sänkpump.



1.2.1 Schaktet

Det maximala installationsdjupet för tanken är 0,8 meter från inloppets lägsta nivå till markytan.

Grundvattnets djup måste vara minst 1,3 m mätt från markytan, helst djupare. Rekommendationen är att det inte får komma eller bildas grundvatten i schaktet för tanken.

Täckdika schaktet om installationen görs i lerjord eller berggrund, så att det ytvatten som eventuellt samlas i schaktet inte belastar tanken.

Jämna omsorgsfullt ut schaktets botten med grus eller sand och packa botten. Applicera ett 20 cm grus- eller sandlager på botten och packa botten. Schaktets botten ska vara jämn, bärande och får inte sätta sig.

Försäkra dig om att det inte blir kvar stenar mot tankens botten eller i närheten av botten.

Lyft in avloppstanken i schaktet med linor.

Obs!

ecoplus 5000 MX botten är buktig till formen, vilket möjliggör att den kan tömmas till sista droppen. Det här ska uppmärksammas i installationsskedet genom att fylla ca 10 cm mer sand under tankens ändar så att tankens mittpunkt vilar mot schaktets botten.

Fyll därefter botten, genom hålen i tankens mitt, så att den blir jämn. Tanken blir på det här sättet stabilt installerad och fungerar på planerat sätt.

Skydda inloppsavloppsledningen och tanken med värmeisoleringar. Dimensionera schaktet så att det är så brett att det finns tillräckligt med arbetsutrymme omkring tanken.

Dra försorg om arbetarskyddet.

Tanken ska helt eller delvis fyllas med vatten. Den hålls då på plats när schaktet återfylls med jord.

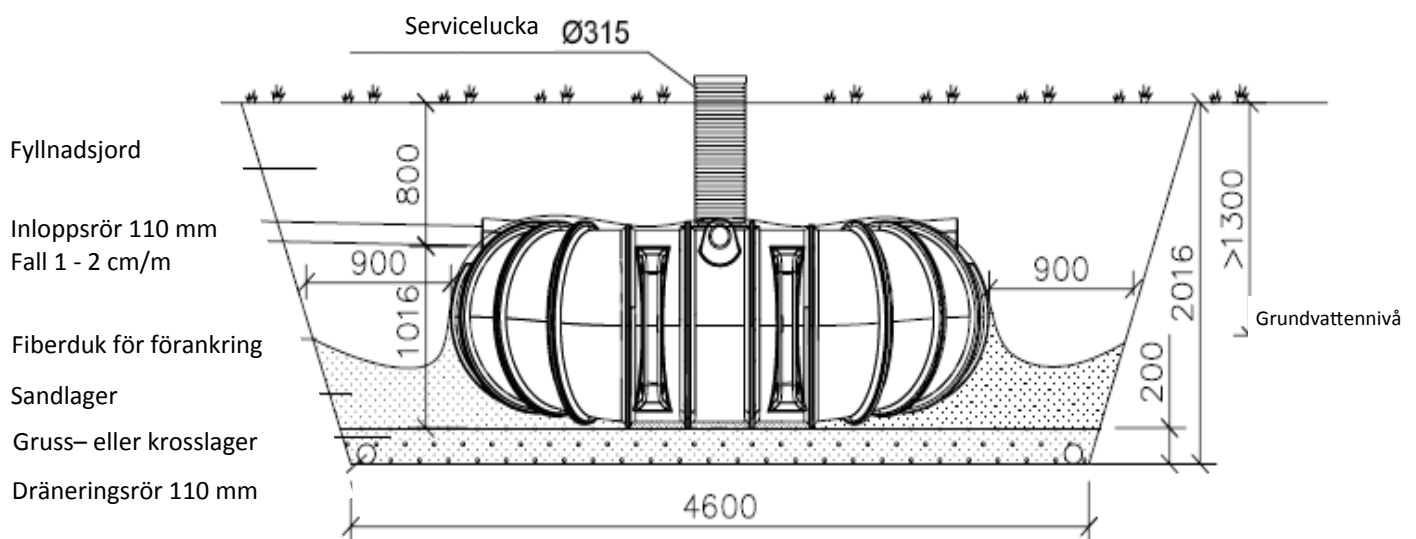
1.3 Förankring av avloppstanken

Förankringen utförs med förankringsduk. Fyll schaktet 30 cm runt omkring tanken.

Gör ett snitt i duken för stigarröret och vid behov för inloppsanslutningen. Placera duken ovanpå tanken och vik via schaktets botten upp dukens kanter längs schaktets ytterkant.

Fyll schaktet med början från ytterkanten i riktning mot tanken så att duken stramas åt omkring tanken (se tjälisolering och återfyllning av schaktet).

Förankringen får inte göras med linor.



1.4 Anslutning av fastighetens avloppsledning och installation av serviceröret

Installera mellan avloppstanken och fastigheten ett 110/110 mm inspektionsrör. Inspektionsröret underlättar eventuellt underhåll av avloppsledningen.

ecoplus 5000 MX

Montera fast avloppstankens 315 mm stigarrör i tanken. Installera tanken i schaktet så att 110 mm muffen är i riktning mot det avloppsledningsrör som kommer från fastigheten och anslut röret. Använd glidmedel (industriellt glidmedel, tallsåpa eller motsvarande) som hjälp.

ecoplus 5000 MX med servicelucka

Montera fast avloppstankens 560 mm servicerör i tanken. Installera tanken i schaktet så att 110 mm muffen är i riktning mot det avloppsledningsrör som kommer från fastigheten och anslut röret. Använd glidmedel (industriellt glidmedel, tallsåpa eller motsvarande) som hjälp.

OBS! Det är skäl att låsa avloppstankens lock t.ex. med skruvfastsättning, så att det inte är risk för att små barn ramlar i.

1.5 Sammankoppling av tankarna i en kopplad modell

OBS! Det maximala installationsdjupet för den bakre tanken är 0,8 m från inloppets lägsta nivå!

Det 110 mm avloppsledningsrör som kommer från fastigheten monteras till inloppsanslutningen i den främre tanken med användning av glidmedel (t.ex. tallsåpa, handdiskmedel). Förbindelseröret mellan den främre och bakre tanken monteras på samma sätt. Anslut det inspektionsrör som levereras tillsammans med systemet mitt på förbindelseröret.

Minimiavståndet mellan tankarna är 1 m, så att man kan packa fyllningsjorden. Fastighetens och förbindelserörets avloppsledning ska vara i rak linje och ha lutning mot brunnen.

Lutningen ska vara jämn 1:100 – 2:100, dvs. 1 – 2 cm/m. Lutningen kontrolleras med vattenpass, eftersom en riktig lutning säkerställer systemets funktion och förlänger dess livslängd.

Den främre tanken kan också installeras på längden i förhållande till inloppsröret, om exempelvis tomtens form kräver detta. Man ska då proppa till hålen och göra nya i den önskade inlopps- och utloppsanslutningen.

Åtgärden utförs av Plastweld Oy, så att höjdskillnaden och tätheten mellan anslutningarna garanteras. Ta i ett sådant fall kontakt med återförsäljaren eller direkt med Plastweld Oy.

(Bild 2 – installation av en kopplad modell)

1.6 Tjälisolering och återfyllning av schaktet

Isolera tanken och avloppsledningsröret med tjälisoleringsskivor.

Fyll tanken med vatten under den tid installationen pågår. Den sätter sig då lättare på plats och hålls på plats i samband med återfyllningen runt omkring. Tanken får inte lyftas eller flyttas när den är fylld med vatten på grund av risken för att den ska gå sönder. Töm tanken med sänkpump efter avslutad installation.

Täckdika schaktet för att avleda ytvattnet. Fyll avloppstankens periferi med tjälfri sand (kornstorlek 0-32mm) och packa sanden genom lätt vibration i ett lager på ca 20–25 cm. Se i samband med återfyllningen runt tanken till att serviceröret är vertikalt. Använd inte maskinell packning ovanpå tanken och avloppsledningens anslutningsförbindningsstycke. Utforma markytan så att ytvattnet leds åt sidan.

1.7 Avkortning av tömningsröret och montering av locket

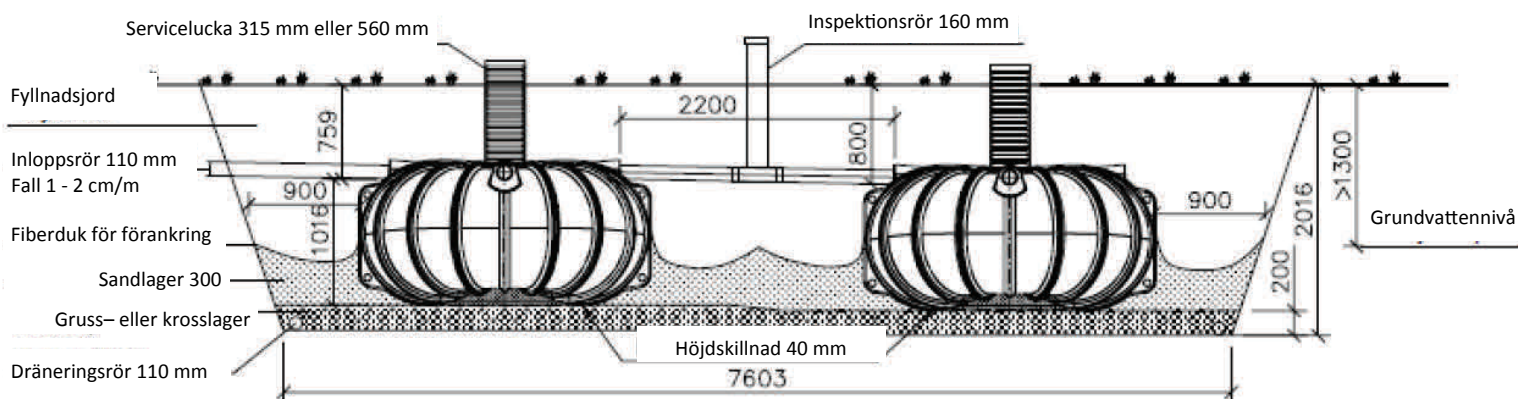
Korta vid behov av tömningsröret med en tättandad såg så att locket kommer på minst 10 cm höjd från markytan. Montera locket på serviceröret. OBS! Försäkra dig om att avloppstankens lock är låst (t.ex. med en skruv) så att det inte orsakar fara exempelvis för små barn. Det är förbjudet att gå in i avloppstanken!

1.8 Alarmsystem

Avloppstanken kan förses med antingen ett trådbundet eller trådlöst alarmsystem. Monteringsanvisningarna medföljer förpackningen. Under tömning lyfts larmgivaren bort ur tanken och sköljs ren. I den kopplade modellen monteras givaren i den bakre tanken.

1.9 Luftning av avloppsledningen

Den avloppsledning som kommer till avloppstanken luftas till husets tak.



2. Servicebok

2.1 Lägskarta

Ange här avloppsvattensystemets läge och fyll i alla uppgifter omsorgsfullt. Ange i rutfältet slamaskiljarens läge samt byggnaderna, brunnarna, diken och vägarna på tomtområdet. Ange också på kartan var grannens brunn ligger. En ruta kan svara exempelvis mot 5 m².

GRUNDEVATTENNIVÅN ÄR MAXIMALT _____ CM UPPMÄTT FRÅN MARKYTAN.

2.2 Basuppgifter om systemet

Fastighetens bostadsyta _____ m²

Fördelning: bostadskvadratmetrarna / 30 = _____ dimensioneringspersonantalet

Dimensioneringsvattenmängd: antalet personer x 150l= _____ liter/dygn

Datum då systemet installerades ____ / ____ / 20____

Grundvattnets maximinivå uppmätt från markytan är _____ cm.

Är schaktet täckdikat? _____

Är tanken placerad på torr mark? _____

Leds avloppsvattnet till avloppsbrunnen via pumpbrunn ? _____

Ecoplus -avloppsvattensystem finns (kryssa för installerat system)

- ◇ Separat avloppssystem (WC-avloppsvatten och tvättvatten separat)
- ◇ Bara gråvattenssystem (System för tvätt- och köksvatten)

De installerade produkterna är:

- ◇ Ecoplus 2-1000 slamavskiljare
- ◇ Ecoplus 5000MX slutna tank
- ◇ Ecoplus fördelningsbrunn
- ◇ Ecoplus infiltrationspaket (spidarrörpaket)
- ◇ Ecoplus partikelfilter
- ◇ Någon annan, t.ex. infiltrationsmoduler, Biomoduler, vilken?

Annat som bör observeras angående det installerade systemet och dess komponenter:

2.3 Blankett för kontaktuppgifter

Avloppsvattensystemet har planerats av:

Namn _____

Adress _____

Telefon _____

Avloppsvattensystemets försäljare:

Namn _____

Adress _____

Telefon _____

Avloppsvattensystemet har installerats av:

Namn _____

Adress _____

Telefon _____

Servicebolag

Namn _____

Adress _____

Telefon _____

Kontaktuppgifter till den lokala miljö- och byggnadsmyndigheten:

Namn _____

Adress _____

Telefon _____

Namn _____

Adress _____

Telefon _____

2.4 Underhållsanvisningar

2.4.1 Tömning

Avloppstanken ska tömmas vid behov, dock minst en gång om året och omedelbart då det alarm för den övre gränsen som ställts in kräver detta eller om man i samband med inspektion av brunnen observerar att tanken är full. Alarmgränsen för givaren ska ställas in så lågt att man hinner ordna med tömning innan tanken flödar över. Man kan bli tvungen att avlägsna det flytslam som bildats i brunns inspektionsrör innan brunnen töms.

Kontrollera i samband med tömningen av tanken att tanken inte har några skador, exempelvis sprickbildningar eller bucklor. När man underhåller, kontrollerar och tömmer tanken ska man observera svavelväte-, metanförgiftnings- samt explosionsrisken.

Det är förbjudet att röka och göra upp öppen eld i närheten till en öppen tank. Det är förbjudet att gå in i tanken!

2.4.2 Avloppstankens skick och täthet

Enligt avloppsvattenförordningen ska avloppstankens skick och täthet kontrolleras med minst fem års mellanrum.

Kontroll av avloppstankens täthet.

Om avloppstankens vätskeyta sjunker under drift, läcker tanken utåt. Om avloppstanken fylls snabbare än vid normalt bruk, läcker tanken inåt. Man fyller avloppstanken till den högsta vattennivån och efter 6 timmar mäter man den ändring som skett i vattennivåns höjd. Under mätningstiden får det inte komma mer avloppsvatten i tanken. Om tanken är tät, sker det ingen förändring av vattenytans höjd.

Tanken töms och därefter kontrolleras och besiktas den.

Övriga delar

- Tätheten mellan stigarrör och tank – inget skönjbart läckage
- Inloppsrörets skick – helt, öppet, inga stockningar
- Det får inte finnas avlagrat slam på bottnen
- Locket är helt och går att låsa
- Locket ska vara barnsäkert. Om diametern är över 300 mm, måste locket låsas
- Man kontrollerar eventuella alarmanordningar och deras funktion
- Man kontrollerar tankens servicebok
-

OBS! Man ska upprätta ett granskningsprotokoll efter genomförd kontroll av tankens skick

2.5 Att observera vid användningen

Alarmanordning, som anger att tanken är full, skall sköljas med vatten i samband med varje tömning och kontrolleras att den fungerar. Man kan kontrollera givarens funktion exempelvis genom att sänka ner den i ett kärl med rent vatten.

Om det ser ut som om tanken stiger upp ur marken (mer än tjälen annanstans på gården), måste man ta reda på orsaken. Om tankens underlag är täckdikning, ska man kontrollera att täckdikningen fungerar. Om det inte finns täckdikning eller sättning, kan grund- eller sjunkvattnets yta orsaka lyftkraft på tanken. Den plats där tanken befinner sig ska då täckdikas. Man ska omedelbart tappa vatten i tanken för att trycka ner tanken.

Den plats där tankarna är belägna får inte belastas med tung trafik.

Tankens skick och täthet ska enligt avloppsvattenförordningen kontrolleras minst en gång per fem (5) år.

Man kan göra detta exempelvis genom att jämföra vattenmätarens mätvärde med den mängd vatten som tömts ur tanken.

Fastighetsägaren ansvarar för underhållet av ett avloppsvattenssystem för en fastighet. Man säkerställer att systemet fungerar och är lätt att underhålla genom att överlåta planeringen och anläggningen av systemet åt yrkesmän. Fastighetens ägare utför regelbundet underhåll i enlighet med anvisningarna.

Det är möjligt att påverka den avloppsvattensbelastning hushållet orsakar med följande medel:

- ⇒ genom att minska användningen av vatten,
- ⇒ måttlig dosering av tvättmedel samt undvika att använda dem alltid då det är möjligt
- ⇒ genom att använda fosfatfria tvättmedel
- ⇒ genom att kompostera matrester mm. i stället för att kasta dem i avloppet

I avloppsledningen får man inte kasta:

- ⇒ hushålls- m.fl. avfall:
 - skal av grönsaker eller frukter,
 - kaffesump,
 - cigarettstumpar,
 - matrester mm.
- ⇒ pappersnäsdukar,
- ⇒ omslags- eller tidningspapper
- ⇒ Textilier
- ⇒ blöjor, kondomer, tamponger, bindor
- ⇒ fetter, bensin, lösningsmedel eller andra ämnen som orsakar brand- eller explosionsfara eller giftiga gaser
- ⇒ sand eller byggnadsavfall
- ⇒ något ämne eller någon vara som normalt inte skall kastas i avloppet

Om det ser ut som om tanken stiger upp från marken (mer än tjälen i övrigt på gården), måste man reda ut orsaken.

Om tankens grund är täckdikad, måste man kontrollera om täckdikningen fungerar. Om det inte finns täckdikning eller förankring, kan grund- eller ytvattenavrinningen orsaka lyftkraft på tanken.

Man ska då täckdika den plats där tanken är belägen. Man ska omedelbart tappa vatten i tanken efter tömningen för att tynga ner tanken.

Den plats där tankarna är belägna får inte belastas med tung trafik.

3.5 Servicedagbok

I serviceboken antecknas med dateringar alla de åtgärder som utförs på systemet såsom inspektioner, tömningar, reparationer, störningar och deras orsaker samt eventuella ändringar som utförs på systemet.



ecoplus -produkterna tillverkas av:

Plastweld Oy
Koivusillantie 82
FI – 66440 TERVAJOKI
FINLAND
tfn +358 6 478 7800

www.ecoplus.fi

ecoplus