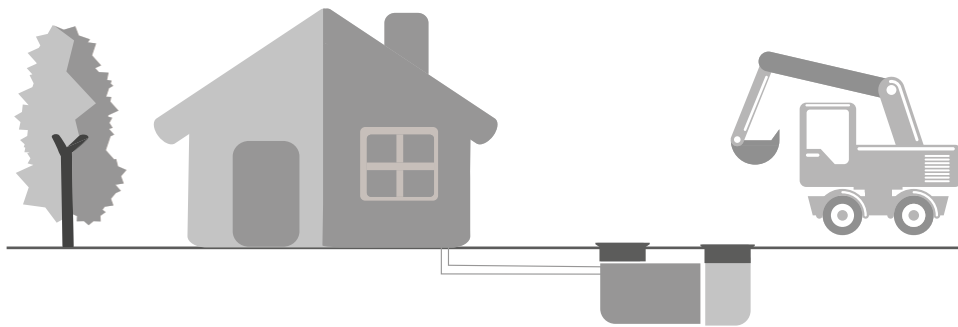


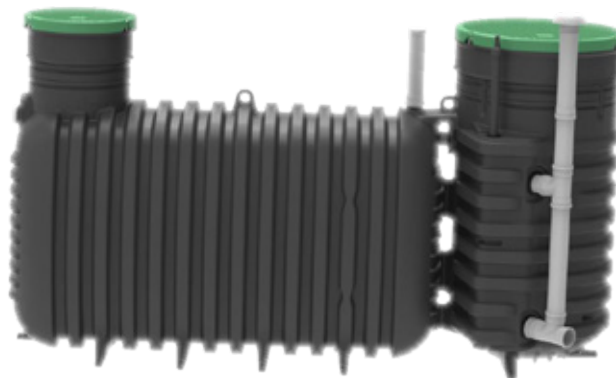
# INSTALLATIONSMANUAL

## *Conclean EasyCompact*

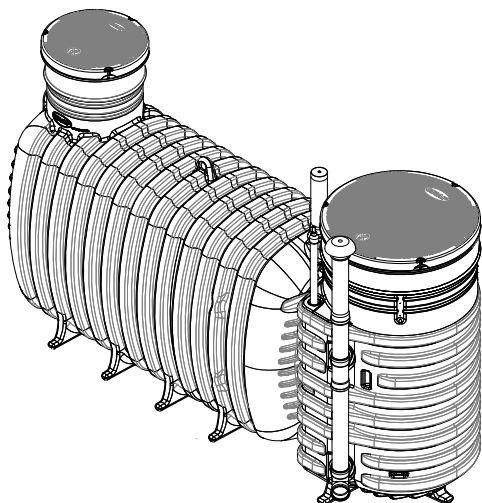


# INNEHÅLL

<b>1. Teknisk data</b>	<b>3</b>
<b>2. Installationsvillkor</b>	<b>4</b>
<b>3. Installation</b>	<b>5</b>
3.1 Återfyllnad	5
3.2 Vid högt grundvatten	5
3.4 Vid installation av pumpbrunn	5
<b>4. Isolering</b>	<b>6</b>
<b>5. Luftningsalternativ tilluft/från luft</b>	<b>6</b>
<b>6. Vattenspridningssystemet</b>	<b>7</b>



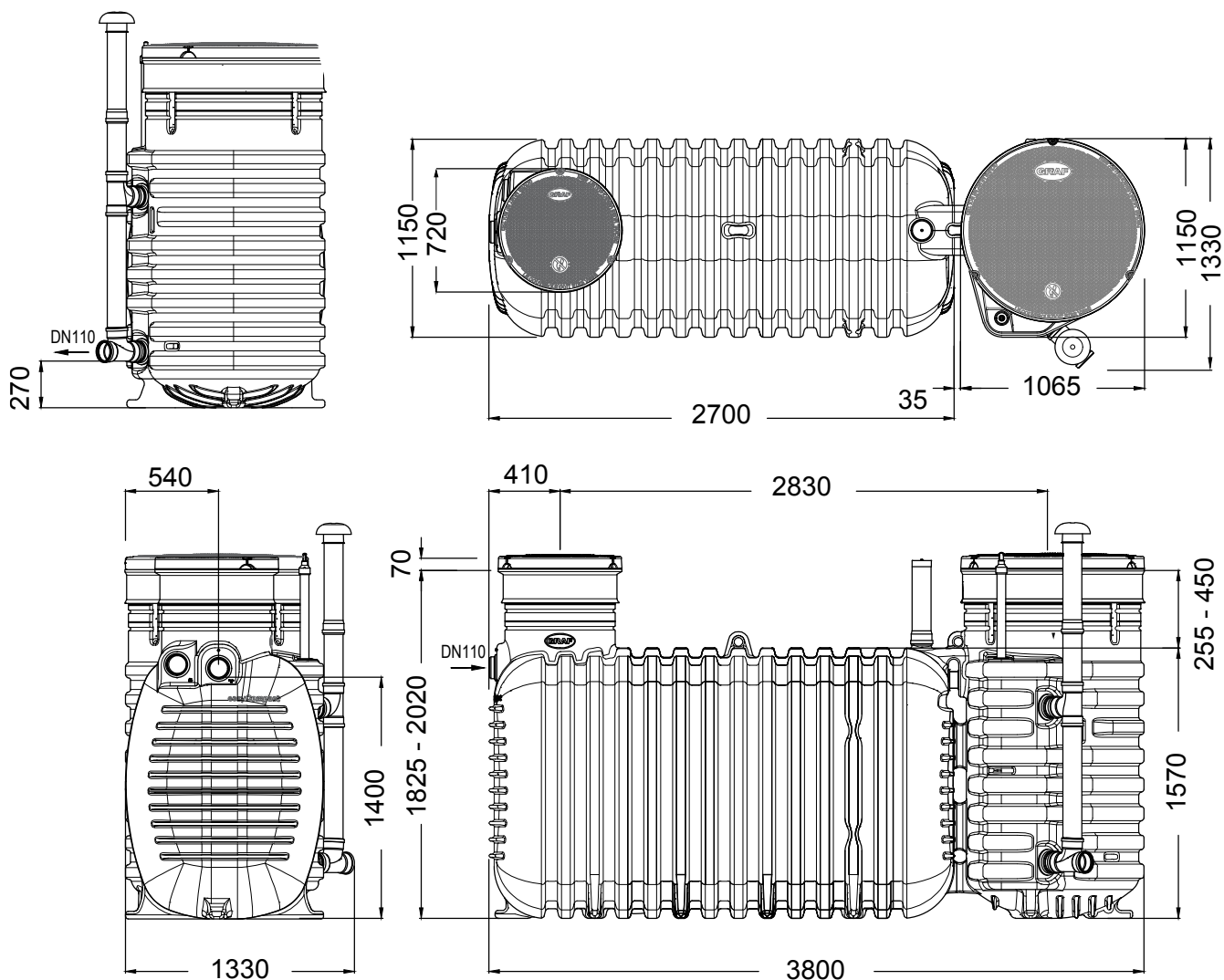
## 1. TEKNISK DATA



### PRODUKTFAKTA

Art nr.	40090* / 40090P**
Volym (liter)	3000
Höjd (mm)	1895
Bredd (mm)	1375
Längd (mm)	3995
Dim Ø inlopp och utlopp (mm)	110
Höjd inlopp (mm)	1400
Höjd utlopp (mm)	270
Manlucka Ø (mm)	600
Vikt (kg)	474
Maxflöde, liter/dygn	1000

\* inkl. kemdosump  
\*\* med inbyggd pumpstation



## 2. INSTALLATIONSVILLKOR

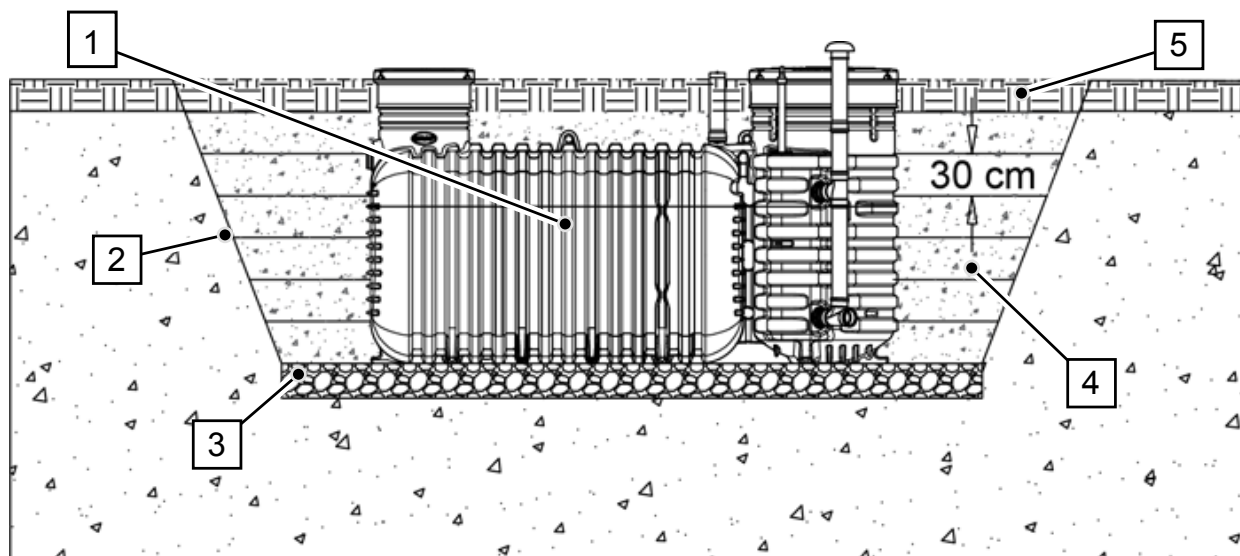
Vid försummelse upphör garantier att gälla. I förpackningarna medföljer eventuella separata anvisningar för tillbehör som köpts från GRAF. Kontakta Conclean omedelbart om det saknas några anvisningar.

Installationsanvisningar ska alltid följas. Kontrollera alltid att det inte finns skador på tanken innan den sänks ner i schakten. Drift- och underhållsanvisningar ingår inte i denna manual, de återfinns i separat bruksanvisning.

### Tänk på att:

- a. Conclean EasyCompact får aldrig läggas ned, då filtermaterialet kan ändra läge och behöva packas om.
- b. All installation av luft till - från Conclean EasyCompact skall monteras med dimension 110 mm och 45° vinklar för att uppnå ett friare luftflöde. ANVÄND ALDRIG 88° VINKEL. Kontrollera att all rördragning är tät.
- c. Dimension på inkommande avloppsvattenledning är 110 mm, utgående är 110 mm.
- d. Maximalt förläggningsdjup för inkommande rördragning i en Conclean EasyCompact-modul är, 860 mm under marknivå. Detta under förutsättning att förhöjning används a' 400 mm st.
- e. Conclean EasyCompact skall installeras på plant underlag.
- f. Säkerställ att det finns väl fungerande avluftning till slamavskiljaren och Conclean EasyCompact. Den avluftas generellt genom avluftningen i avskiljaren varav det är YTTRE VIKTIGT att detta finns.
- g. Isolera alltid med markisoleringsskivor.
- h. Återfyll alltid runt Conclean EasyCompact med krossmaterial mellan fraktion 8-16 mm (ex. 8-8mm, 8-11 mm eller 8-16 mm eller 11-16 mm), om inte markförhållanden kräver annan typ av återfyllnadsmaterial, och tänk på att INTE packa intill med maskin runt enheten. Locket skall sitta monterat vid återfyllning
- i. Säkerställ, att vattnet släpps ut växelvis på båda sidor av vattenspridningssystemet och att vattnet sprids jämnt fördelat över säckarna i Conclean EasyCompact.
- j. Conclean EasyCompact kombinerat med slamavskiljare skall alltid avluftas och utrustas med en avluftningsfläkt (vinddriven eller elektrisk fläkt).
- k. Conclean EasyCompact skall inte belastas mer än vad den är avsedd för vare sig organiskt eller hydrauliskt.

### 3. INSTALLATION



- ① Conclean EasyCompact
- ② Befintlig mark
- ③ Schaktbotten/grusbädd (fraktion 8-16)
- ④ Kringfyllning (singel/kross med fraktion 8-16)
- ⑤ Ytskikt (gräsyta, hårdjord yta eller dylikt)

#### 3.1 Återfyllnad

Återfyll runt Conclean EasyCompact med krossmaterial mellan fraktion 8-16mm och tänk på att INTE packa intill med maskin runt enheten. Locket skall sitta monterat vid återfyllning. För att säkerställa formen på slamavskiljare skall återfyllnad ske successivt om 300mm med rent vatten invändigt samt krossmaterial utvändigt. Conclean EasyCompacts form säkerställs via blötläggning av allt fibermaterial ovanifrån till evakuering sker av vatten genom utlopp. Om Conclean EasyCompact har en efterföljande pump så måste strömmen vara inkopplad annars föreligger risk för deformation av kropp.

#### 3.2 Vid högt grundvatten

Dränera alltid bort ansamlat vatten eller grundvatten till recipient för att motverka tryck/lyftkraft. Om behov av förankring föreligger görs detta på eget ansvar.

#### 3.4 Vid installation av pumpbrunn

Då det föreligger ett behov av att lyfta vattnet till en högre nivå än normalt går det att montera en pumpstation efter enheten. Pumpstationen kan beställas med pump förmonterad i pumpkropp från leverantör, 32mm anslutning. Denna monteras dikt an mot Conclean EasyCompact. Alternativt kan en annan pumpstation monteras i efterhand.

Om pumpbrunn skall användas före Conclean EasyCompact, måste denna pumpa till en självfallsledning före Conclean EasyCompact på minst 3000mm. Pumpen skall regleras så att flödet maximalt är 90 liter per pumpstillfälle. Det är då av yttersta vikt att en separat avluftning installeras på själva enheten.

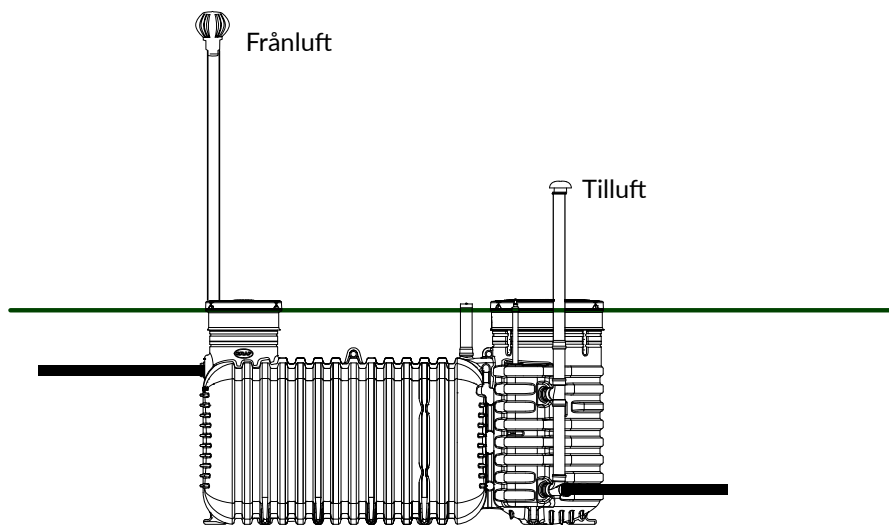
## 4. ISOLERING

Isolering av Conclean EasyCompact utförs för att säkerställa en välfungerande biologisk process i tanken. Placera 100mm markisoleringsskivor horisontellt runt om Conclean EasyCompact minst 1000 mm utanför modulen. OBS! Isolera även locket, tex. genom att skära ut markisolerings som placeras invändigt i halsen.

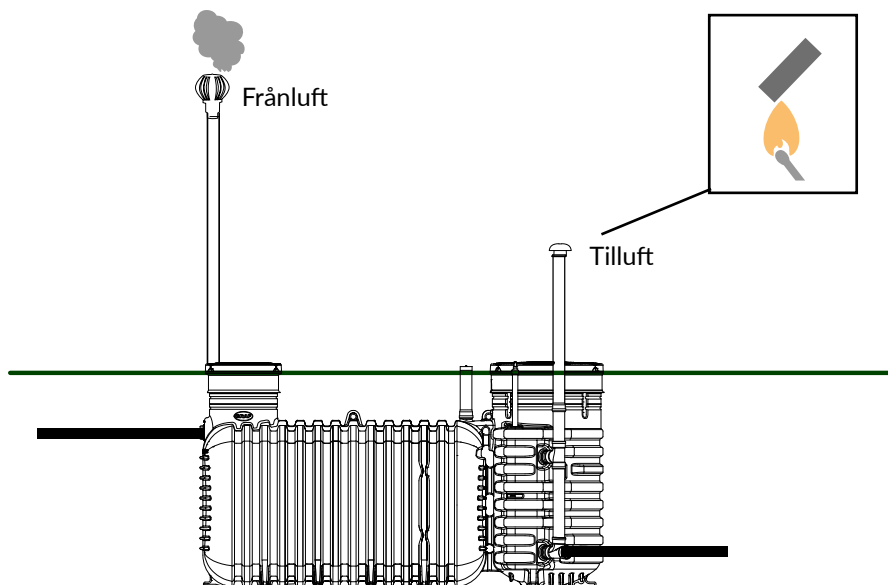
## 5. LUFTNINGSLTERNATIV TILLUFT/FRÅN LUFT

Syresättning genom skorstenseffekt och ventilation (vinddriven eller elektrisk fläkt) är ett måste vid varje installation. För att uppnå optimal ventilation av enheten är det av yttersta vikt att höjdgångelser på tilluft/frånluft följs. Tilluftsrörets längd bör överstiga lokalt snödjup.

Enheten kräver att frånluftsrörets längd är minst 4m ovan marknivå, detta med vindventilator. Maximal totallängd på avluftningsrör, från tilluftsintlopp till frånluftsutlopp, inklusive enhetens längd, är 15m.



Säkerställ ventilationens funktion genom så kallat röktest, se nedan.



Att tända den medföljande rökpatronen gör så här, håll produkten lätt vinklad nedåt, använd tändstickor eller tändare för att hetta upp ytan i några sekunder. Direkt produkten börjat att röka så är den i drift, skulle den fatta eld så är det bara att blåsa ut elden. Placera rökpatron på en yta som inte är antändbar. Produkten kommer nu att producera rök i ca 45 sekunder.

## **6. VATTENSPRIDNINGSSYSTEMET I CONCLEAN EASYCOMPACT**

Spola rent vatten in i inloppet till Conclean EasyCompact och säkerställ att vattnet släpps ut växelvis på båda sidor av vattenspridningssystemet och att vattnet sprids jämnt fördelat över säckarna i Conclean EasyCompact genom alla hål. Vid behov av justering finns skruvar på vattenspridarsystemet för nivåreglering av plattan till plant läge.

**OBS!** vid justering får det inte finnas vatten på plattan.

**Tänk på!** Efter första vintern finns det normalt ett behov av att justera inställningen då det kan förekomma sättningar i marken.

***Kontakt***

**Växel:** 010-210 30 00  
**service@conclean.se**  
**www.conclean.se**

