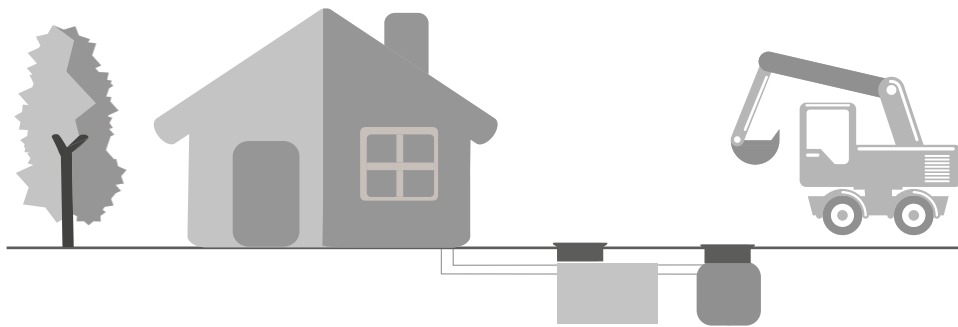


INSTALLATIONSMANUAL

Conclean EasyRock



INNEHÅLL

1. Teknisk data	3
2. Installationsvillkor	4
3. Installation	5
3.1 Återfyllnad	5
3.2 Vid högt grundvatten	5
3.4 Vid installation av pumpbrunn	5
4. Isolering	6
5. Luftningsalternativ tilluft/från luft	6
6. Vattenspridningssystemet	7



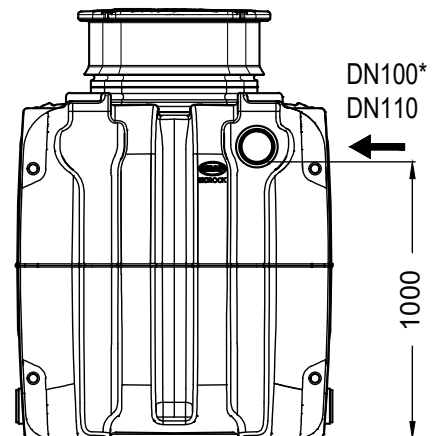
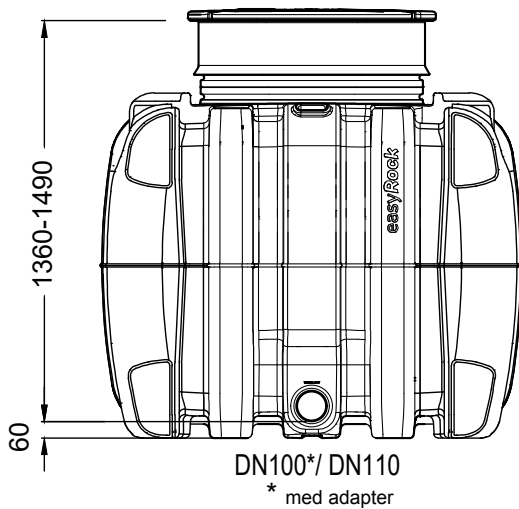
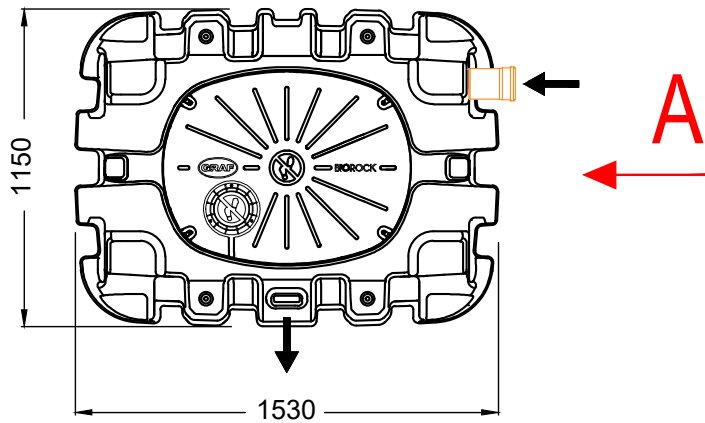
1. TEKNISK DATA

MÅTT OCH PRODUKTFAKTA

1 HUSHÅLL

Art nr.	800 / 800P*
Höjd (mm)	1420
Bredd (mm)	1150
Längd (mm)	1530
Dim Ø inlopp och utlopp (mm)	110
Höjd inlopp (mm)	1040
Höjd utlopp (mm)	60
Manlucka Ø (mm)	900
Vikt (kg)	190
Maxflöde, liter/dygn	1000

*inkl. kemospump, slamflyktsfilter och vindventilator



A-A

1530

2. INSTALLATIONSVILLKOR

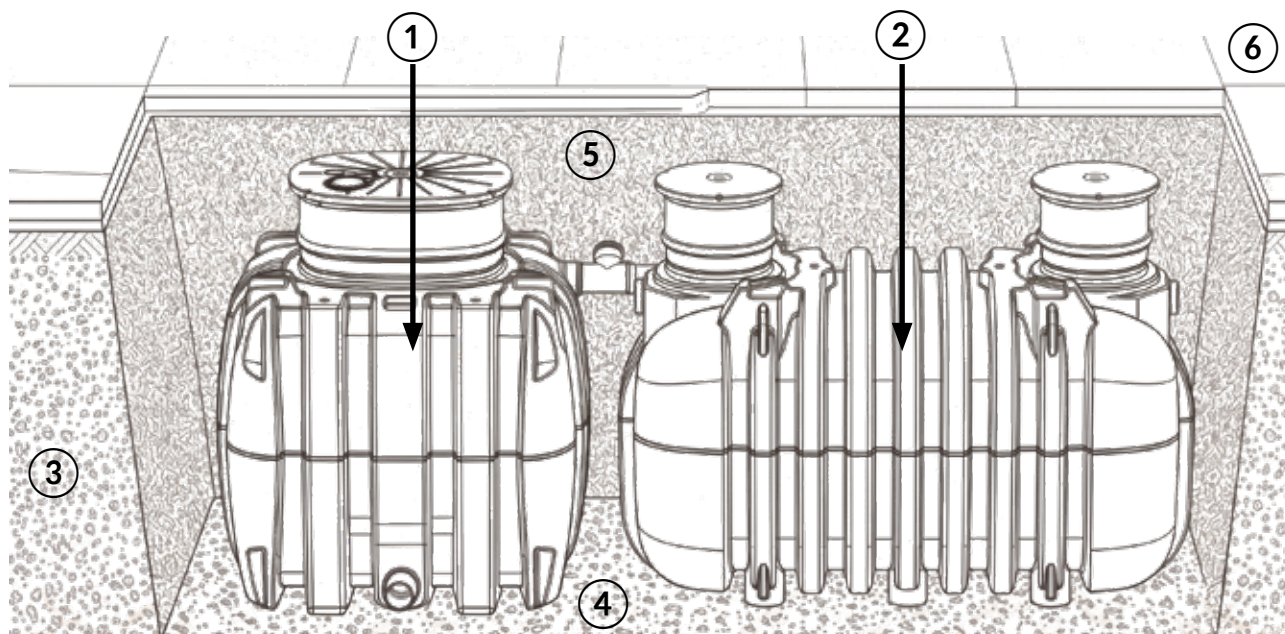
Vid försummelse upphör garantier att gälla. I förpackningarna medföljer eventuella separata anvisningar för tillbehör som köpts från GRAF. Kontakta Conclean omedelbart om det saknas några anvisningar.

Installationsanvisningar ska alltid följas. Kontrollera alltid att det inte finns skador på tanken innan den sänks ner i schakten. Drift- och underhållsanvisningar ingår inte i denna manual, de återfinns i separat bruksanvisning.

Tänk på att:

- a. Conclean EasyRock får aldrig läggas ned, då filtermaterialet kan ändra läge och behöva packas om.
- b. All installation av luft till - och från Conclean EasyRock skall monteras med dimension 110 mm och 45° vinklar för att uppnå ett friare luftflöde. ANVÄND ALDRIG 88° VINKEL. Kontrollera att all rördragning är tät.
- c. Dimension på inkommande avloppsvattenledning är 110 mm, utgående är 110 mm.
- d. Maximalt förläggingsdjup för inkommande rördragning i en Conclean EasyRock-modul är, 860 mm under marknivå. Detta under förutsättning att förhöjning används á 400 mm st.
- e. Conclean EasyRock skall installeras på plant underlag.
- f. Säkerställ att det finns väl fungerande avluftning till slamavskiljaren och Conclean EasyRock. Den avluftas generellt genom avluftningen i avskiljaren varav det är YTTREST VIKTIGT att detta finns.
- g. Isolera alltid med markisoleringsskivor.
- h. Återfyll alltid runt Conclean EasyRock med krossmaterial mellan fraktion 8-16 mm (ex. 8-8mm, 8-11 mm eller 8-16 mm eller 11-16 mm), om inte markförhållanden kräver annan typ av återfyllnadsmaterial, och tänk på att INTE packa intill med maskin runt enheten. Locket skall sitta monterat vid återfyllning
- i. Säkerställ att vattnet släpps ut växelvis på båda sidor av vattenspridningssystemet och att vattnet sprids jämnt fördelat över säckarna i Conclean EasyRock.
- j. Conclean EasyRock kombinerat med slamavskiljare skall alltid avluftas och utrustas med en avluftningsfläkt (vinddriven eller elektrisk fläkt).
- k. Conclean EasyRock skall inte belastas mer än vad den är avsedd för vare sig organiskt eller hydrauliskt.
- l. Installeras Conclean EasyRock bakom en befintlig slamavskiljare är det viktigt att säkerställa att avluftning av båda tankar separat installeras samt utloppsfilter installeras på den befintliga avskiljaren. Avluftning enbar vit hustak är ej tillräckligt!
- m. Fullständig installationsmanual från tillverkaren finns att tillgå, kontakta Conclean för mer information.

3. INSTALLATION



- ① Conclean EasyRock
- ② Befintlig slamavskiljare
- ③ Befintlig mark
- ④ Schaktbotten/grusbädd (fraktion 8-16)
- ⑤ Kringfyllning (singel/kross med fraktion 8-16)
- ⑥ Ytskikt (gräsyta, hårdgjord yta eller dylikt)

3.1 Återfyllnad

Återfyll runt Conclean EasyRock med krossmaterial mellan fraktion 8-16mm och tänk på att INTE packa intill med maskin runt enheten. Locket skall sitta monterat vid återfyllning. För att säkerställa formen på slamavskiljare skall återfyllnad ske successivt om 300mm med rent vatten invändigt samt krossmaterial utvändigt. Conclean EasyRocks form säkerställs via blötläggning av allt fibermaterial ovanifrån till evakuering sker av vatten genom utlopp. Om Conclean EasyRock har en efterföljande pump så måste strömmen vara inkopplad annars föreligger risk för deformation av kropp.

3.2 Vid högt grundvatten

Dränera alltid bort ansamlad vatten eller grundvatten till recipient för att motverka tryck/lyftkraft. Om behov av förankring föreligger görs detta på eget ansvar.

3.4 Vid installation av pumpbrunn

Då det föreligger ett behov av att lyfta vattnet till en högre nivå än normalt går det att montera en pumpstation efter enheten. Pumpstationen kan beställas med pump förmonterad i pumpkropp från leverantör, 32mm anslutning. Denna monteras dikt an mot Conclean EasyRock. Alternativt kan en annan pumpstation monteras i efterhand.

Om pumpbrunn skall användas före Conclean EasyRock, måste denna pumpa till en självfallsledning före Conclean EasyRock på minst 3000mm. Pumpen skall regleras så att flödet maximalt är 90 liter per pumptillfälle. Det är då av yttersta vikt är att en separat avluftning installeras på själva enheten.

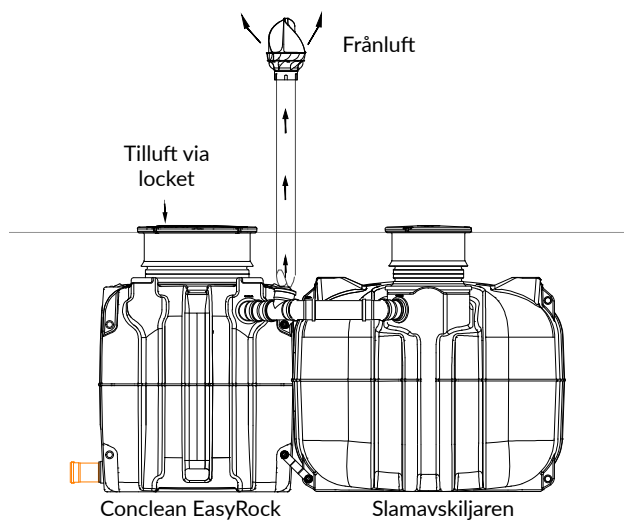
4. ISOLERING

Isolering av Conclean EasyRock utförs för att säkerställa en välfungerande biologisk process i tanken. Placera 100mm markisoleringskivor horisontellt runt om Conclean EasyRock minst 1000 mm utanför modulen. OBS! Isolera även locket, tex. genom att skära ut markisoleringskivor som placeras invändigt i halsen.

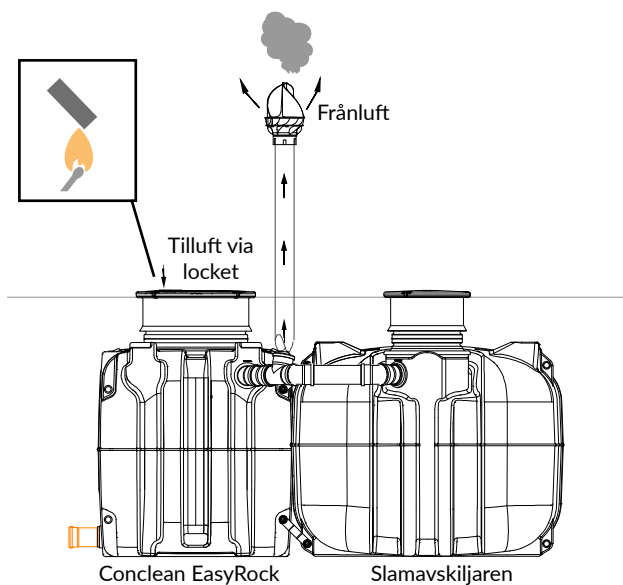
5. LUFTNINGSLTERNATIV TILLUFT/FRÅN LUFT

Syresättning genom skorstenseffekt och ventilation (vinddriven eller elektrisk fläkt) är ett måste vid varje installation. För att uppnå optimal ventilation av enheten är det av yttersta vikt att höjdangivelser på tilluft/frånluft följs. Tilluftsrörets längd bör överstiga lokalt snödjup.

Enheten kräver att frånluftsrörets längd är minst 4m ovan marknivå, detta med vindventilator. Maximal totallängd på avluftningsrör, från tilluftsinlopp till frånluftsutlopp, inklusive enhetens längd, är 15m.



Säkerställ ventilationens funktion genom så kallat röktest, se nedan.



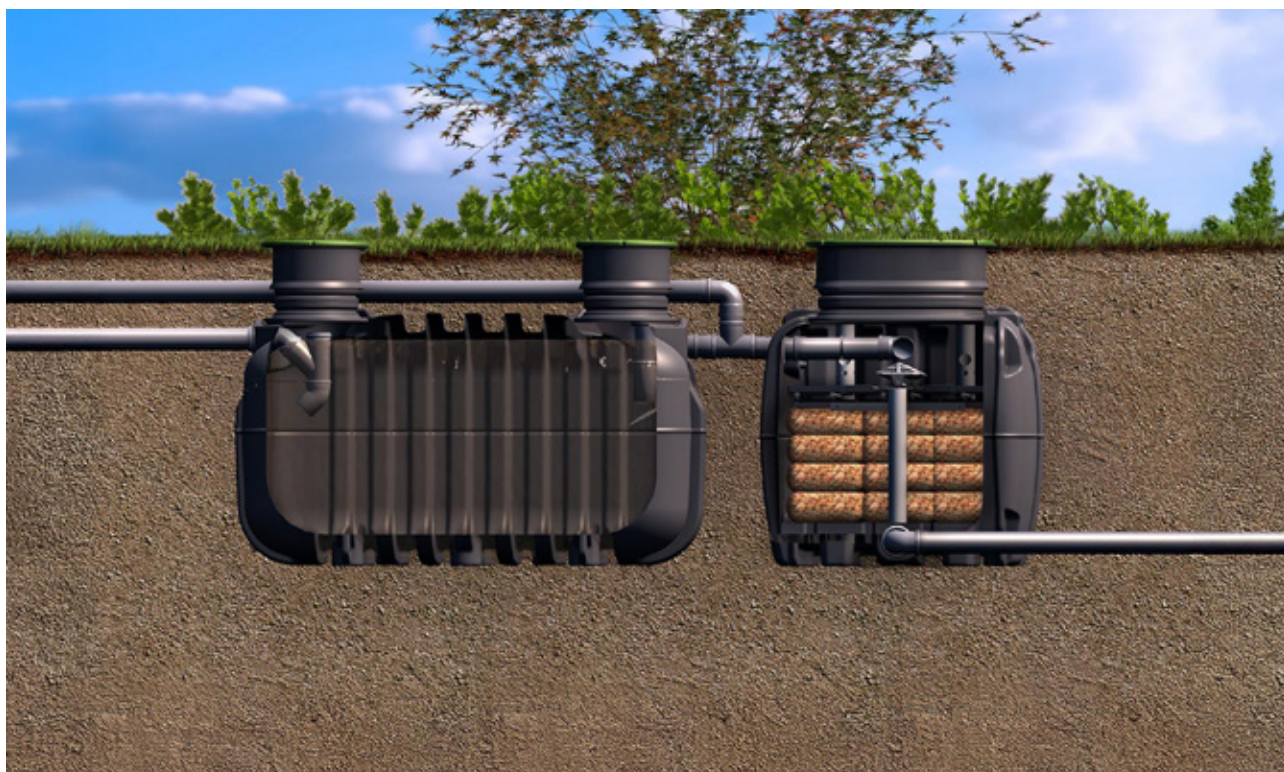
Att tända den medföljande rökpatronen gör så här, håll produkten lätt vinklad nedåt, använd tändstickor eller tändare för att hetta upp ytan i några sekunder. Direkt produkten börjat att röka så är den i drift, skulle den fatta eld så är det bara att blåsa ut elden. Placera rökpatron på en yta som inte är antändbar. Produkten kommer nu att producera rök i ca 45 sekunder.

6. VATTENSPRIDNINGSSYSTEMET I CONCLEAN EASYROCK

Spola rent vatten in i inloppet till Conclean EasyRock och säkerställ att vattnet släpps ut växelvis på båda sidor av vattenspridningssystemet och att vattnet sprids jämnt fördelat över säckarna i Conclean EasyRock genom alla hål. Vid behov av justering finns skruvar på vattenspridarsystemet för nivåreglering av plattan till plant läge.

OBS! vid justering får det inte finnas vatten på plattan.

Tänk på! Efter första vintern finns det normalt ett behov av att justera inställningen då det kan förekomma sättningar i marken.



Kontakt

Växel: 010-210 30 00
service@conclean.se
www.conclean.se

