

LARM FETTAVSKILJARE MED 1 NIVÅGIVARE FÖR FETT

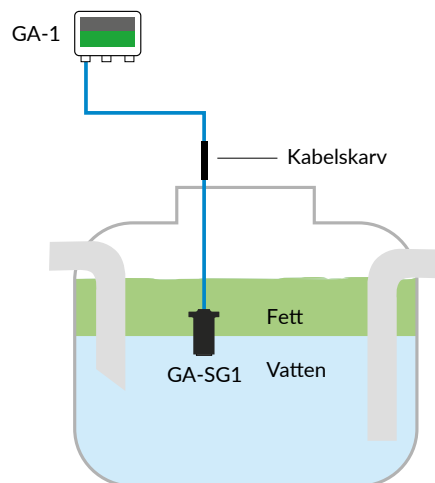
Labkotec GA-1



GA-1 med
kontrollenhet
och nivågivare

GA-1 larmanordning med nivågivare för fett, är speciellt utformad för fettavskiljare. Den anger när det är dags att tömma, vilket förhindrar skadliga fettutsläpp i avloppssystemet.

TILLÄMPNING



TEKNISK DATA	GA-1
Art.nr	612
IP-klassificering	IP68
Mätprincip	Kapacitiv
Omgivningstemperatur	-25 °C...+90 °C

Kontakt

Växel: 010-210 30 30
info@conclean.se
service@conclean.se
www.conclean.se