

SLAMTÖMNINGSINSTRUKTION

CONCLEAN RENINGSVERK, 4-TANKSYSTEM

Slamtömningsmetod

Den slamtömningsmetod som ska användas är heltömning av slamlagret (tank 1 och 2). Behöver ej återfyllas. Fastighetsägaren meddelar kommunen att denna slamtömningsmetod ska tillämpas.

Slamtömningsintervall

Vid årlig service sker provtagning av slammängd och resultatet står till grund för rekommenderat slamtömningsintervall, vilket anges i service rapporten. Normalt slamtömningsintervall är 1 gång per år.

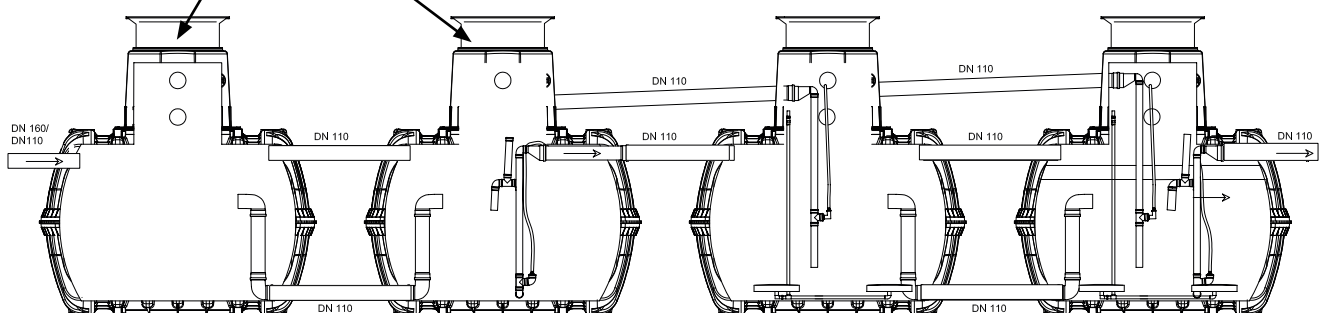
Plats för slamtömning

Dekal under reningsverkets gröna lock visar var sugslangen skall placeras, vilket sker i de två första tankarna, slamlagret. Tank tre och fyra, processtankarna, får ej slamtömmas.

Lock öppnas med en hylsnyckel 17 mm. Vrid nyckeln max två varv.



Dekal



Tank 1
Sedimenteringstank

Tank 2
Sedimenteringstank

Tank 3
Processtank

Tank 4
Processtank

Kontakt

Service: 010-210 30 00
service@conclean.se
www.conclean.se